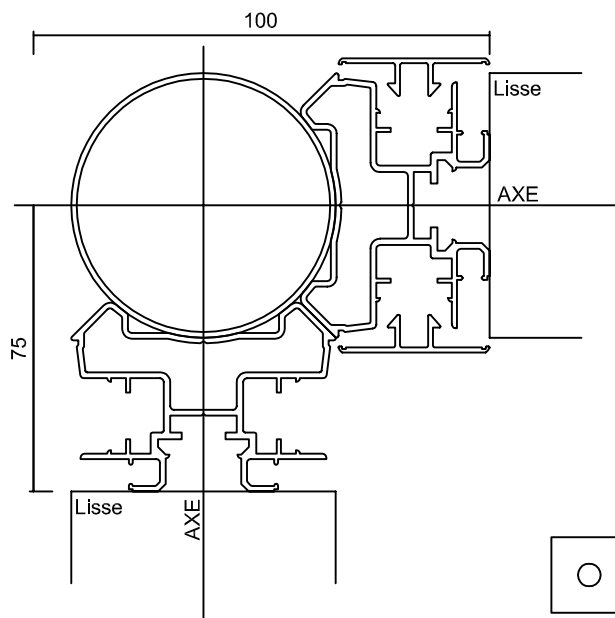


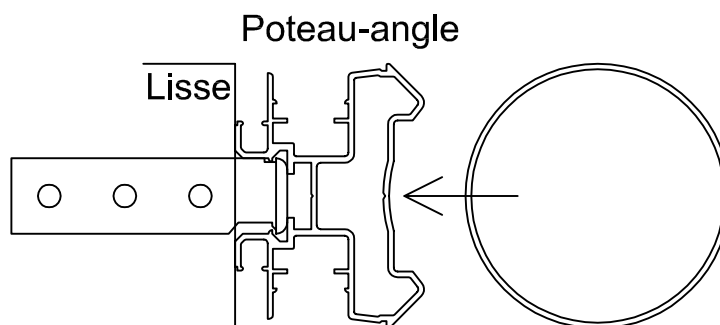
CLOISONFLEX

Tel. : 01 69 09 24 93

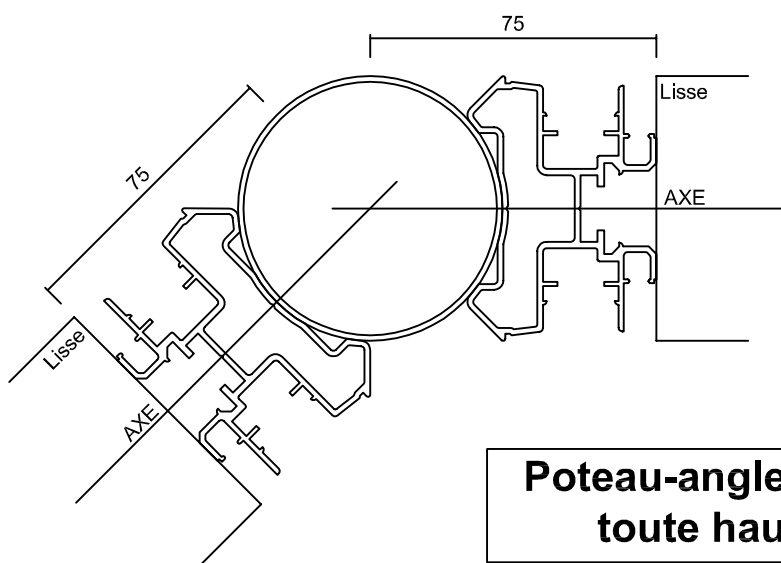
Fax. : 01 69 09 77 18

Mail : contact@cloisonflex.fr**Pose des angles****Angle à 90°**

Tracer les axes, positionner les lisses à 75 mm du point de rencontre des axes.



- Fixer les poteau-angles au raz des lisses, du sol au plafond avec une équerre
- positionner le tube et visser l'ensemble par le poteau.

Angle variable

**Poteau-angle, tube et couvre-joint
toute hauteur (sol-plafond)**