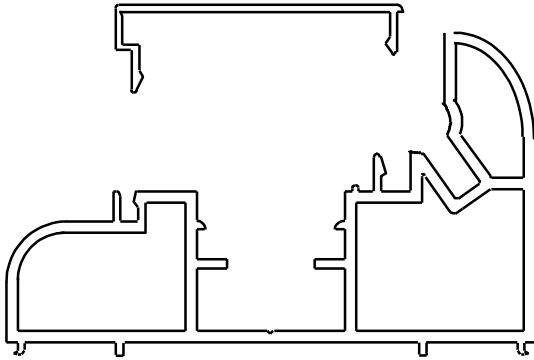


CLOISONFLEX

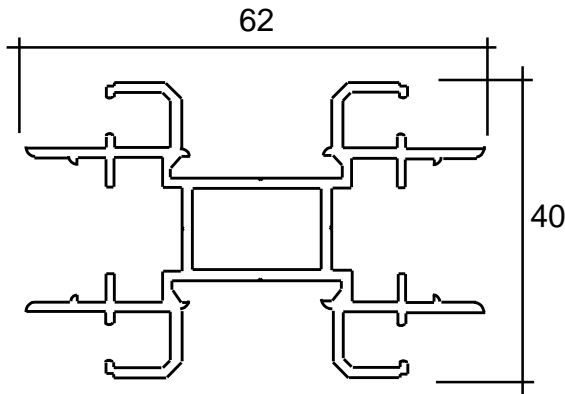
Tel : 01 64 57 10 00

Fax : 01 64 57 82 36

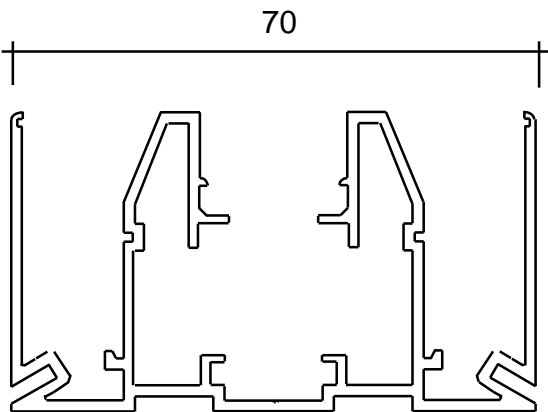
PARCLOUSE REF 150



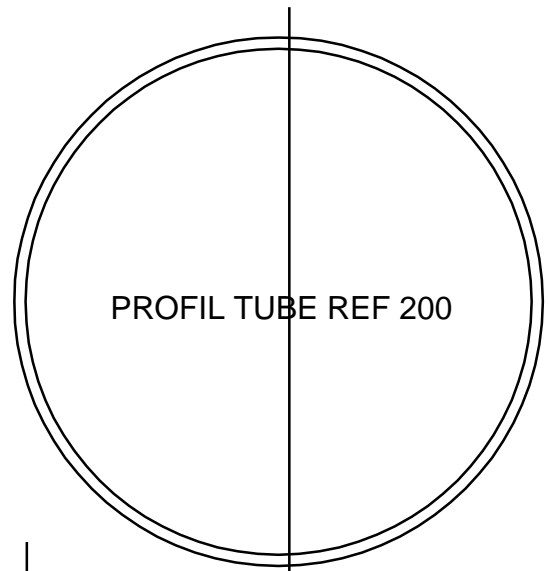
HUISSERIE REF 140



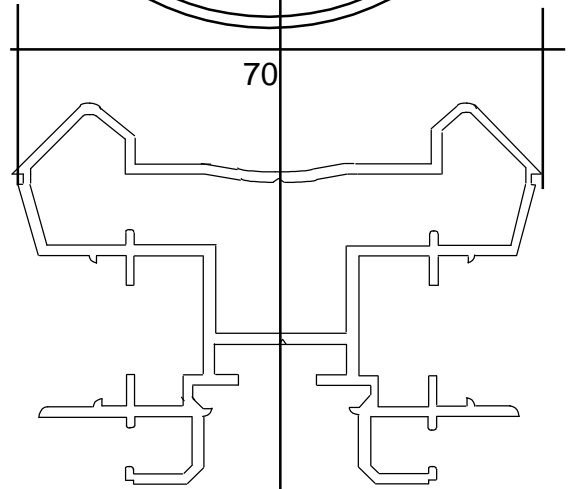
POTEAU REF 100



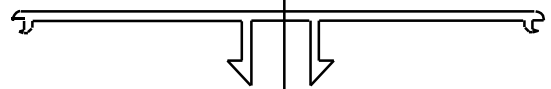
LISSE REF 110



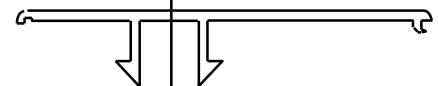
PROFIL TUBE REF 200



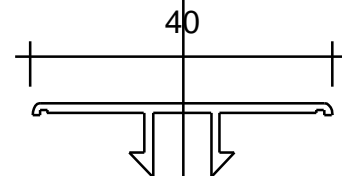
POTEAU-ANGLE REF 165



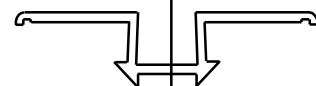
PROFIL DE FINITION REF 180



PROFIL SIMPLE VITRAGE REF 130

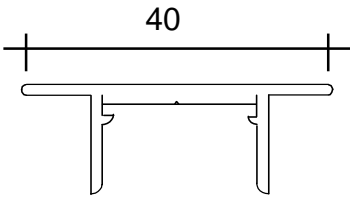


COUVRE-JOINT REF 120

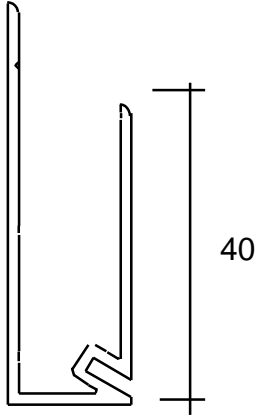


COUVRE-JOINT CREUX REF 170

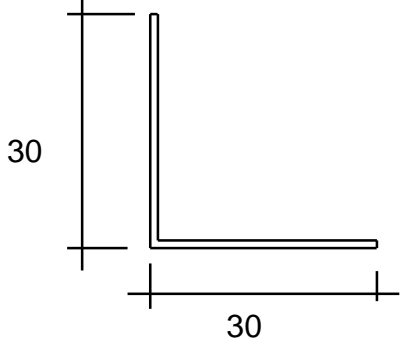
CLOISONFLEX
Tel : 01 64 57 10 00
Fax : 01 64 57 82 36



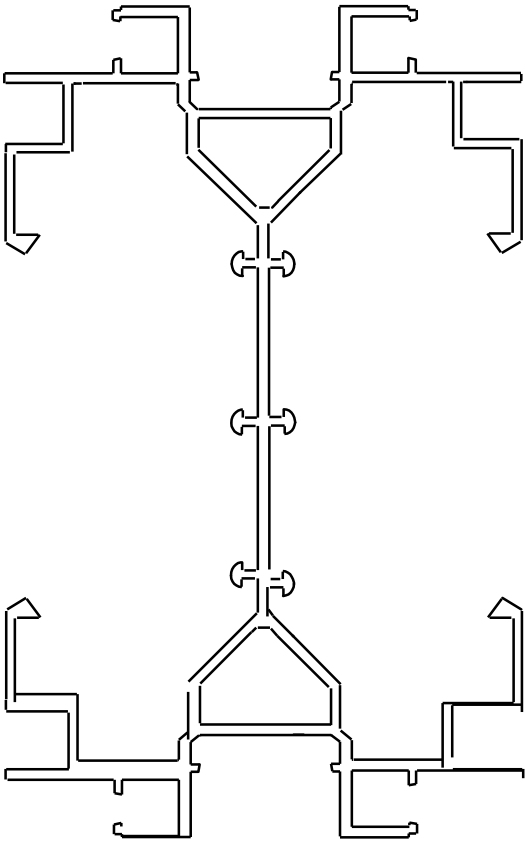
POTEAU DE DOUBLAGE REF 104



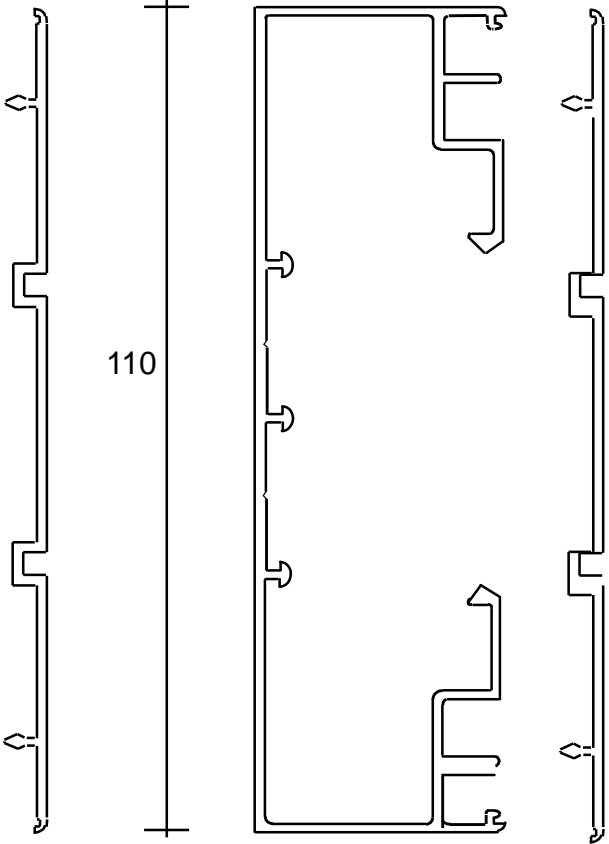
LISSE DE DOUBLAGE REF 111



CORNIERE DE 30 X 30 REF 210



PLINTE ELECTRIQUE REF 101



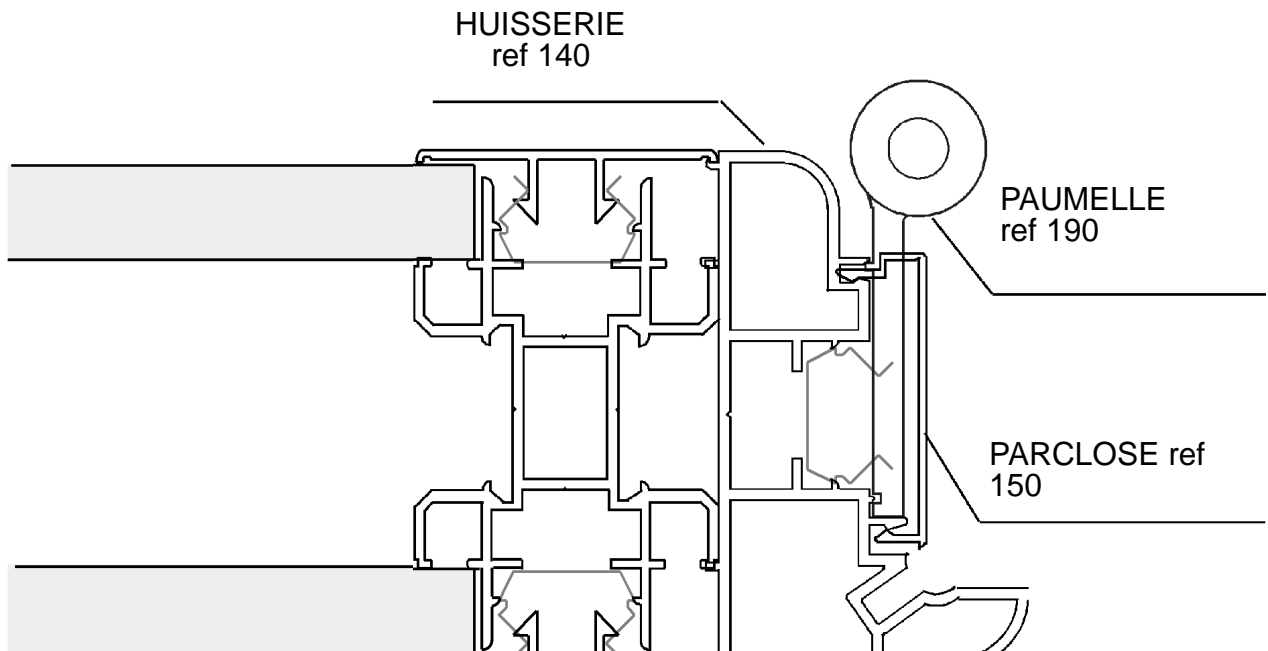
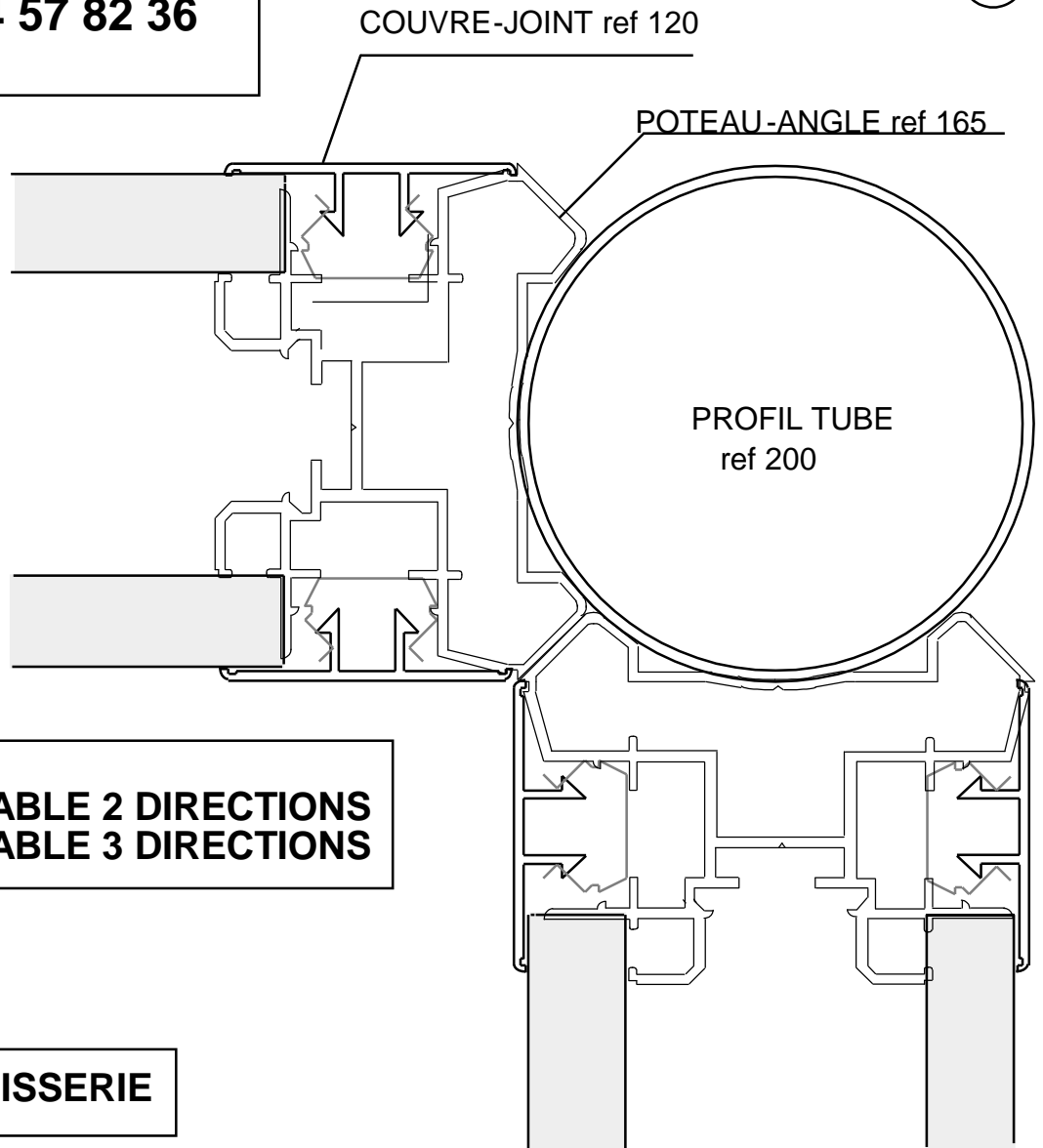
PLINTE MURALE REF 106

CAPOT DE PLINTE ELECTRIQUE

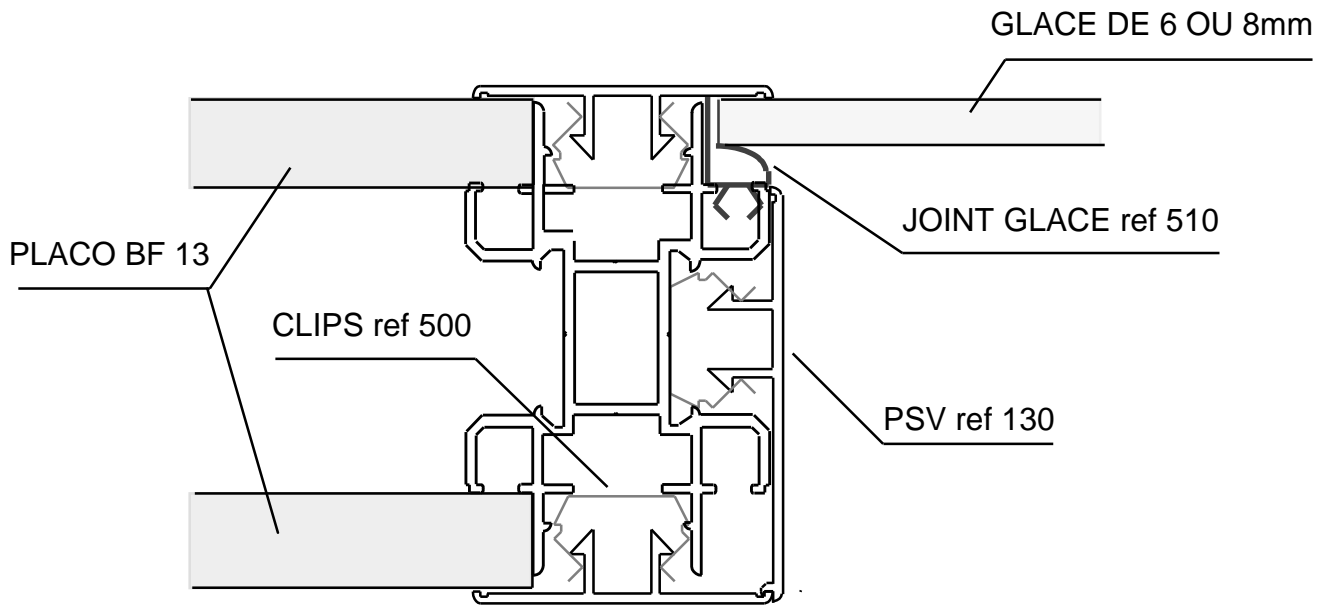
REF 125

CLOISONFLEX

Tel : 01 64 57 10 00
Fax : 01 64 57 82 36

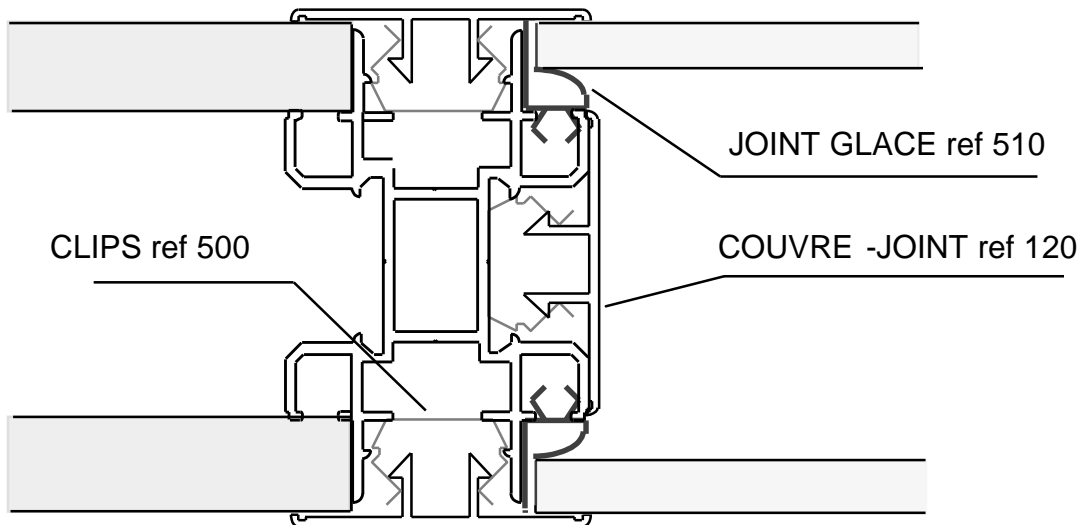


CLOISON VITREE SIMPLE VITRAGE



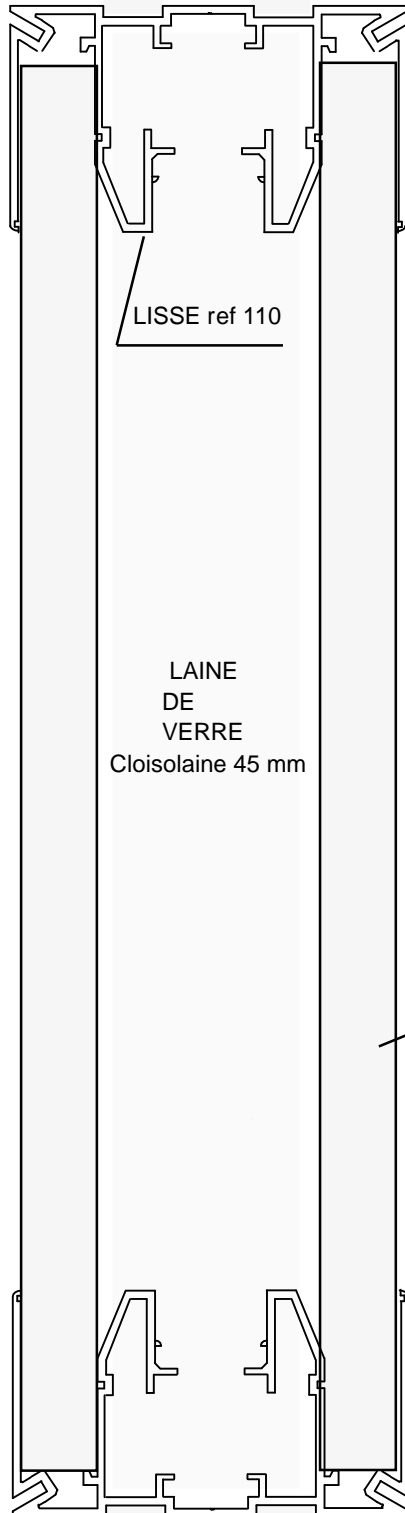
LE JOINT GLACE REF 510 EST FAIT POUR RECEVOIR DES GLACES DE 6mm ET 8mm

CLOISON VITREE DOUBLE VITRAGE



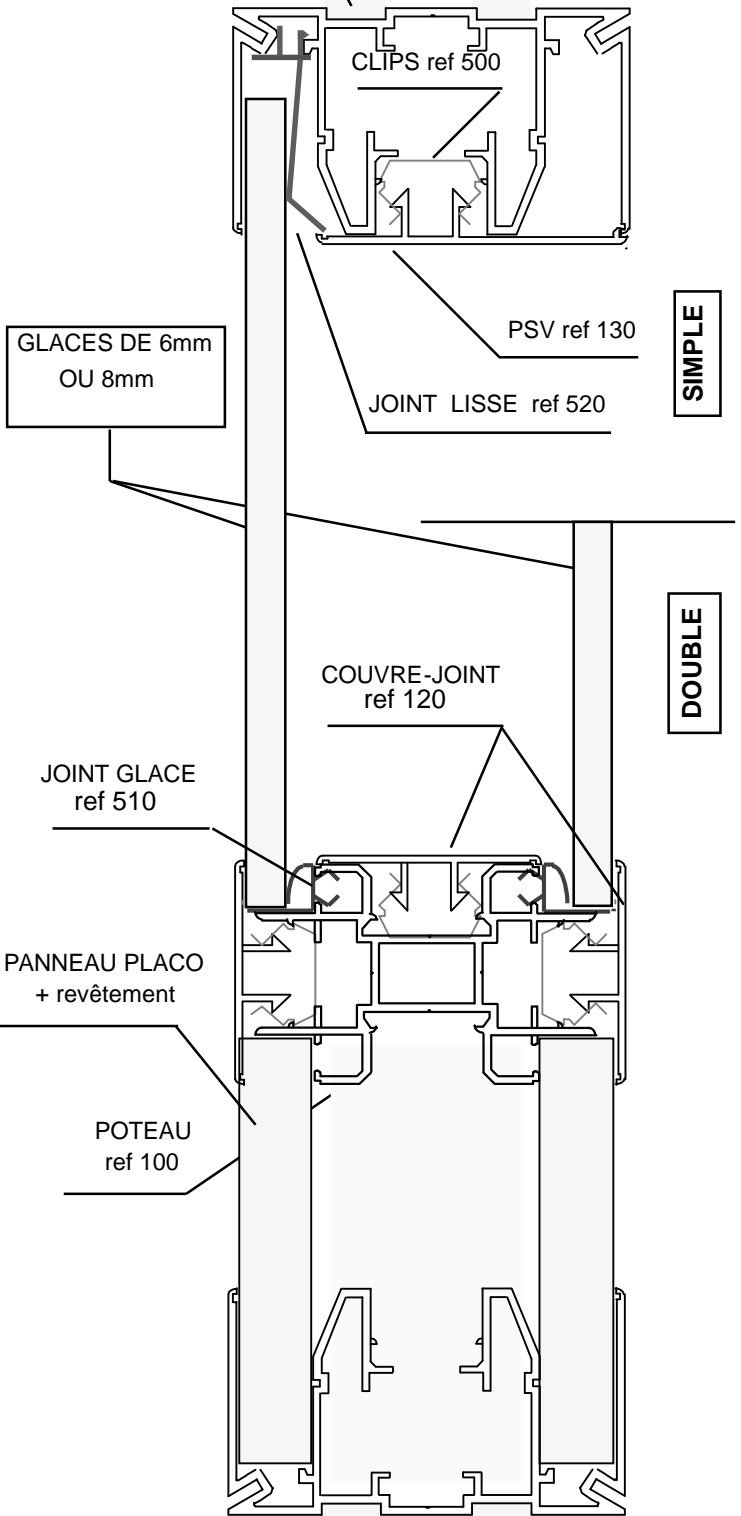
CLOISON PLEINE

LAINES DE VERRE CLOISOLAINE 45mm
OU PAR 45 mm



**CLOISON VITRE SUR ALLEGE
SIMPLE VITRAGE
OU
DOUBLE VITRAGE**

MOUSSE ref 540

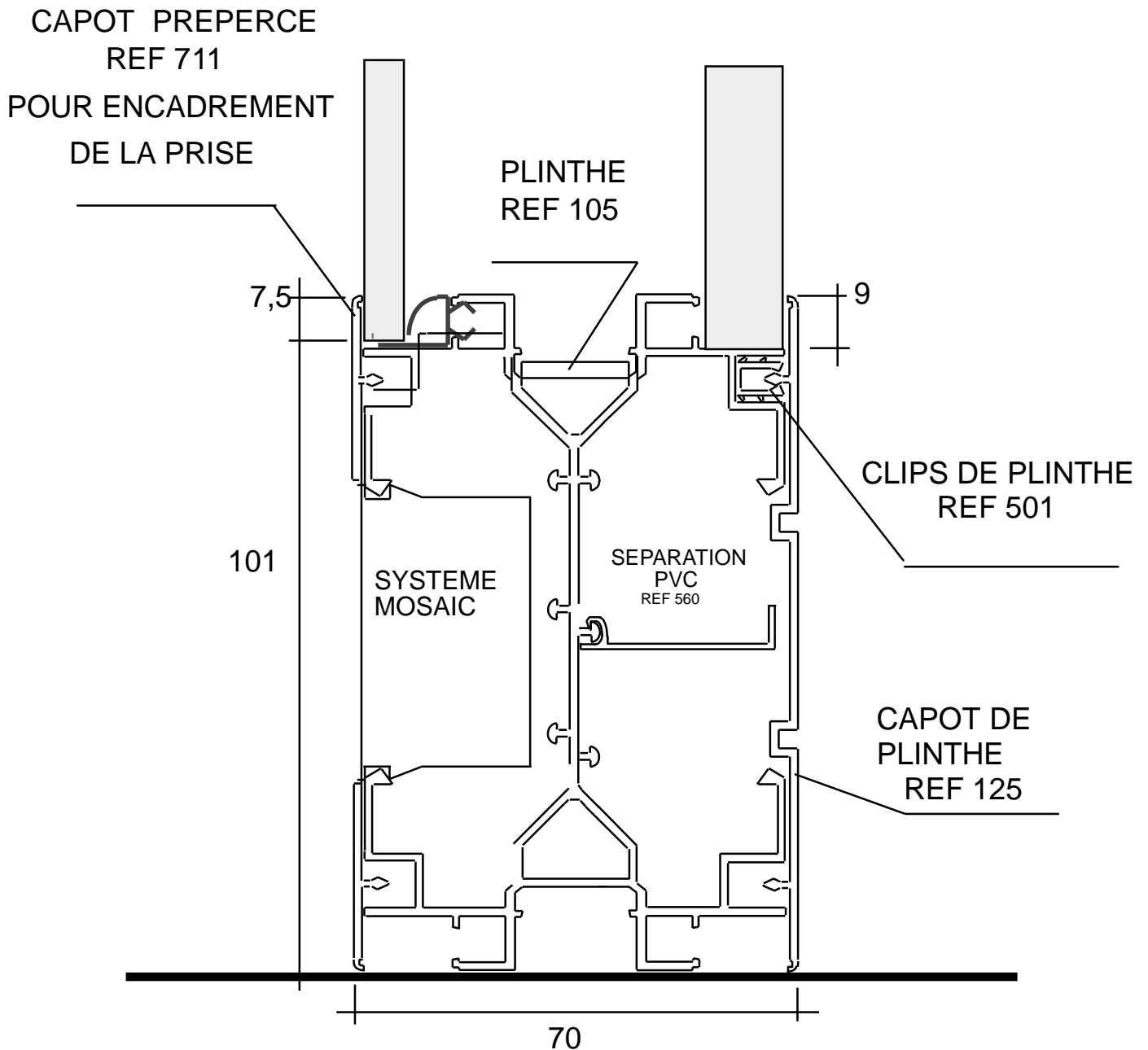


SIMPLE

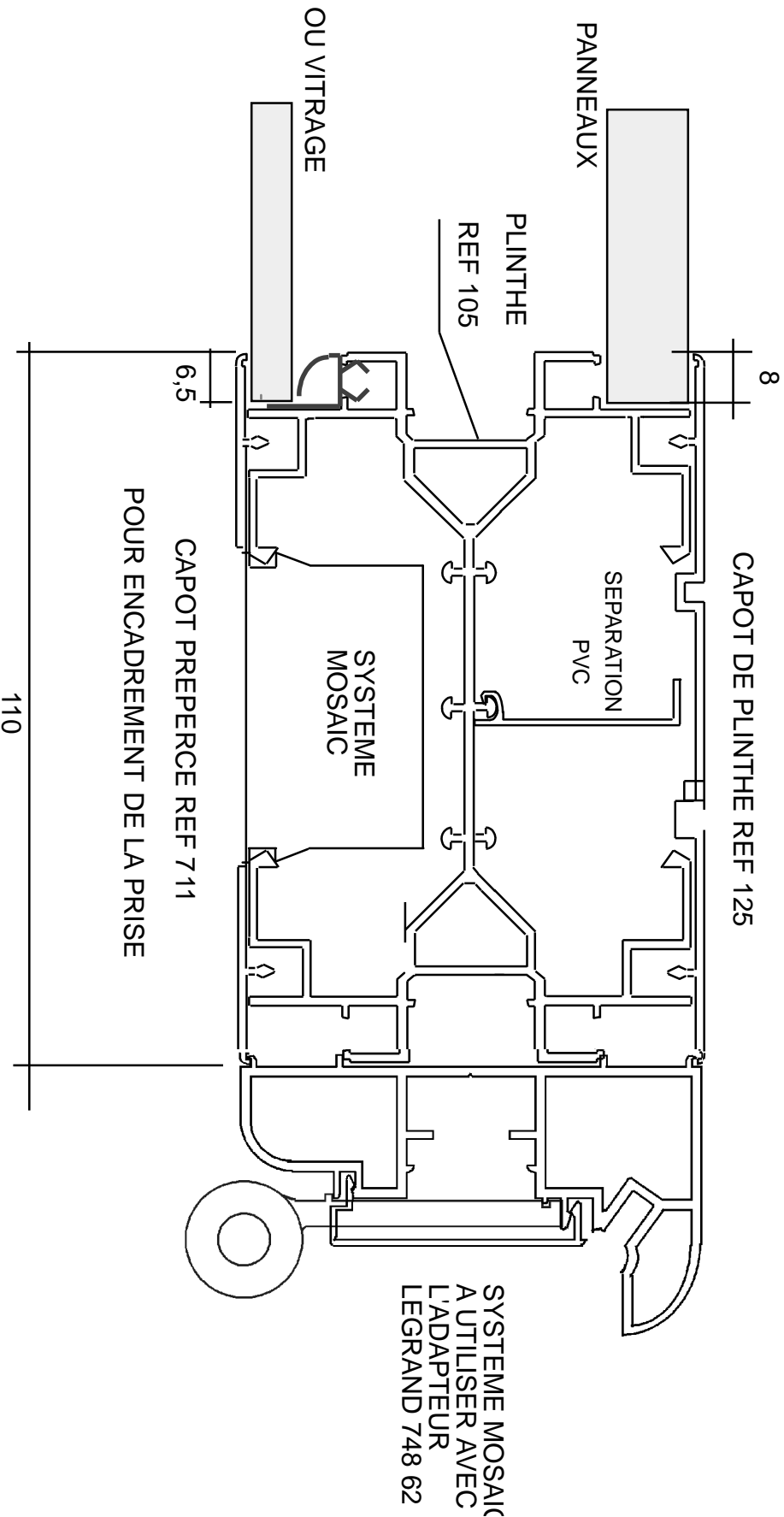
DOUBLE

SYSTEME DE PLINTHE ELECTRIQUE

PANNEAUX OU VITRAGE



SYSTEME DE GOULOTTE VERTICALE



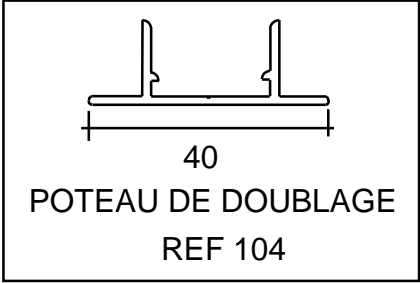
CLOISONFLEX

Tel : 01 64 57 10 00

Fax : 01 64 57 82 36

CLOISONFLEX
Tel : 01 64 57 10 00
Fax : 01 64 57 82 36

SYSTEME DE DOUBLAGE



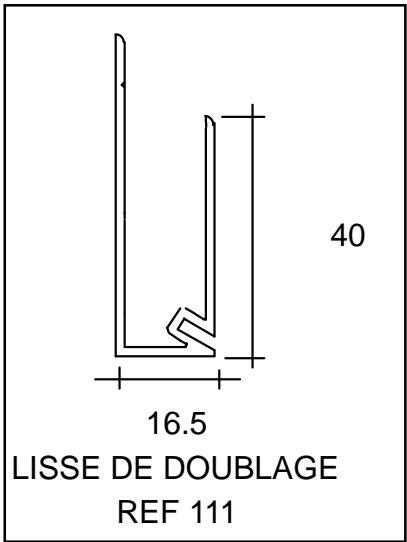
CORNIERE 30 X 30
REF 126

COUVRE-JOINT
CREUX REF 170

JONC PVC
REF 550

SANS POTEAU

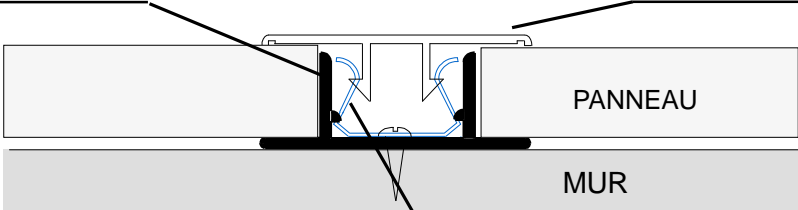
COUPE HORIZONTALE



COUPE VERTICALE

POTEAU DE DOUBLAGE
REF 104

COUVRE -JOINT
REF 120

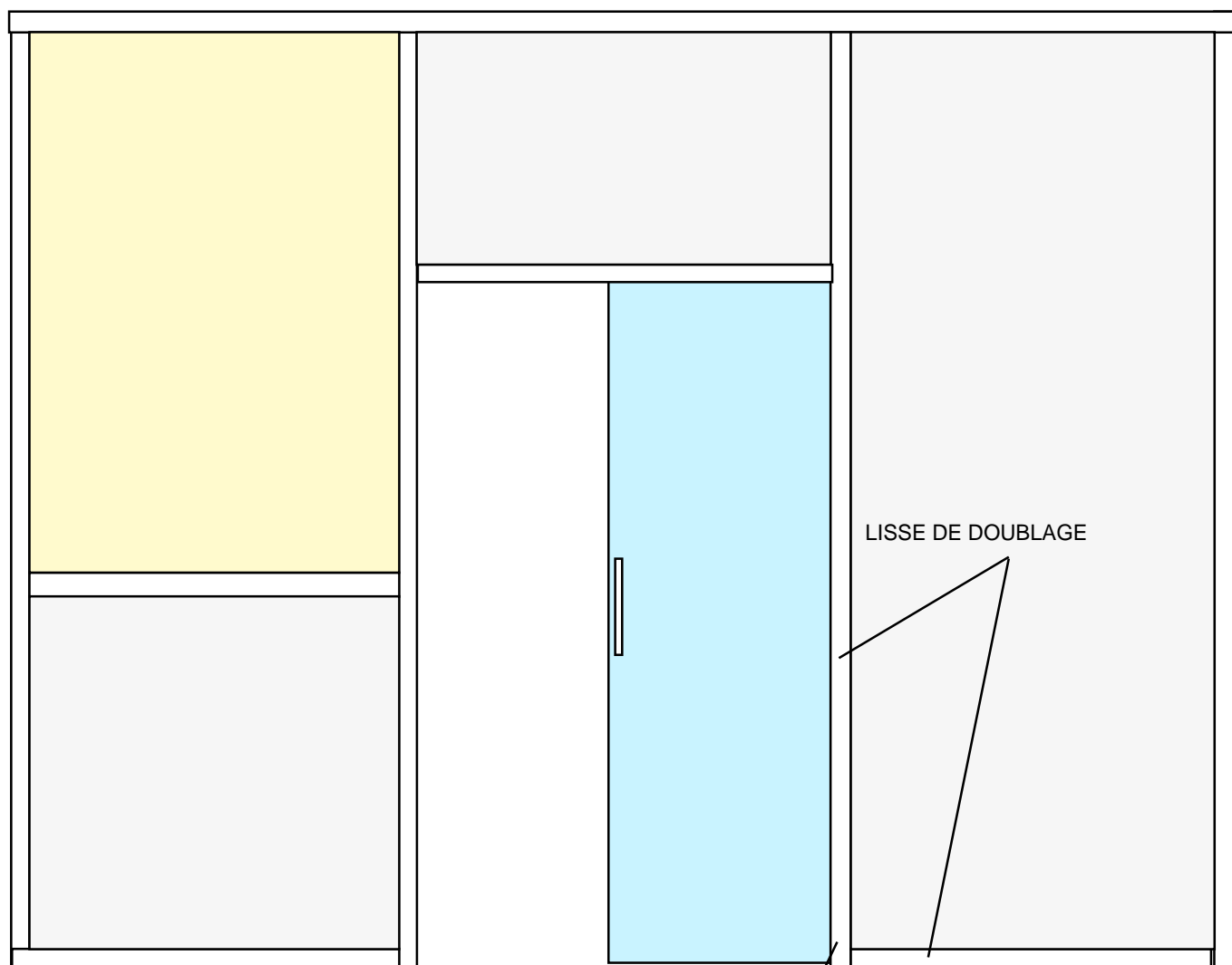


CLOISONFLEX
Tel : 01 64 57 10 00
Fax : 01 64 57 82 36

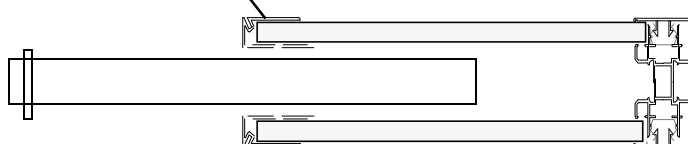
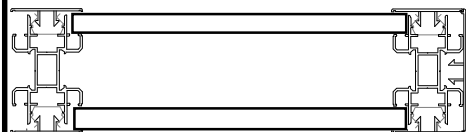
9

PORTE EP. 30mm COULISSANT DANS LA CLOISON

ELEVATION



LISSE DE DOUBLAGE COLLEE



CLOISONFLEX

Tel : 01 64 57 10 00

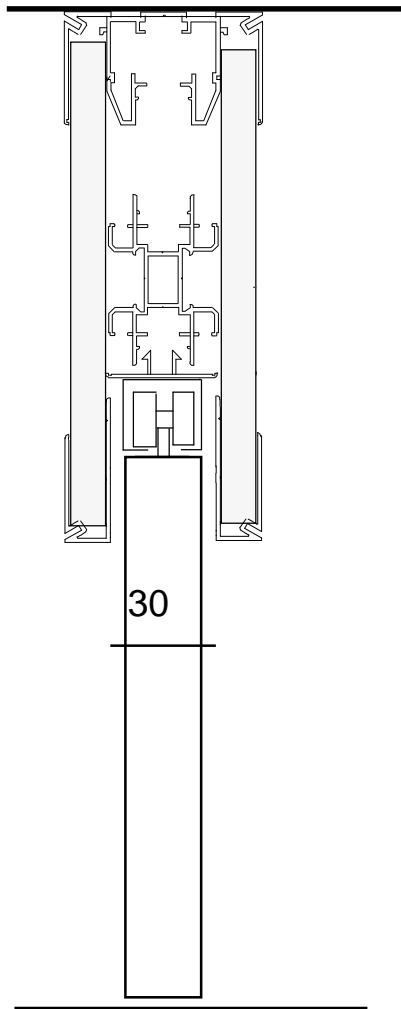
Fax : 01 64 57 82 36

10

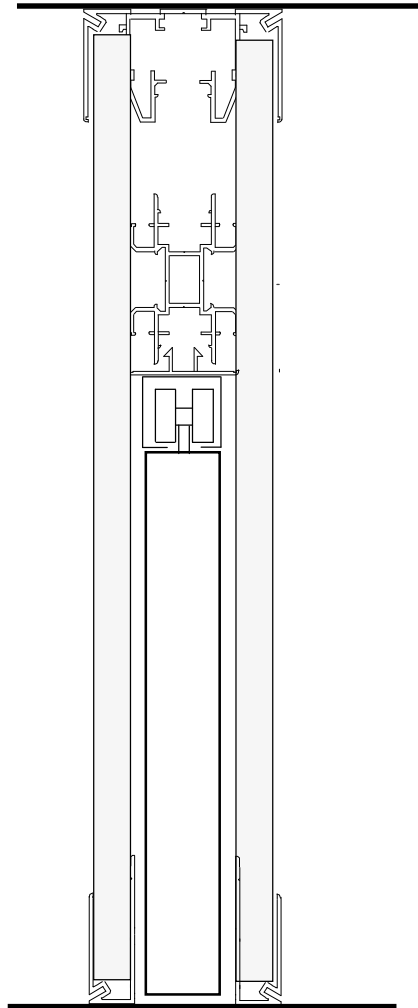
PORTE EP. 30mm COULISSANT DANS LA CLOISON

COUPES VERTICALES

SUR PASSAGE



SUR CLOISON



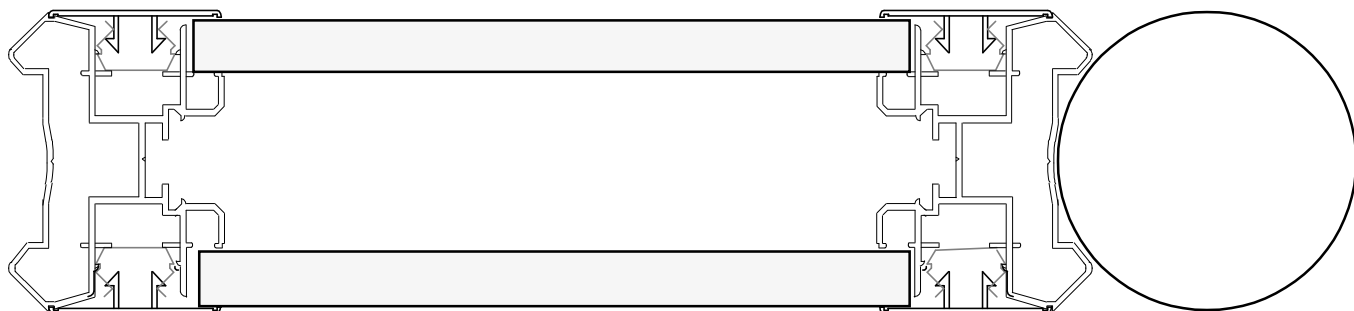
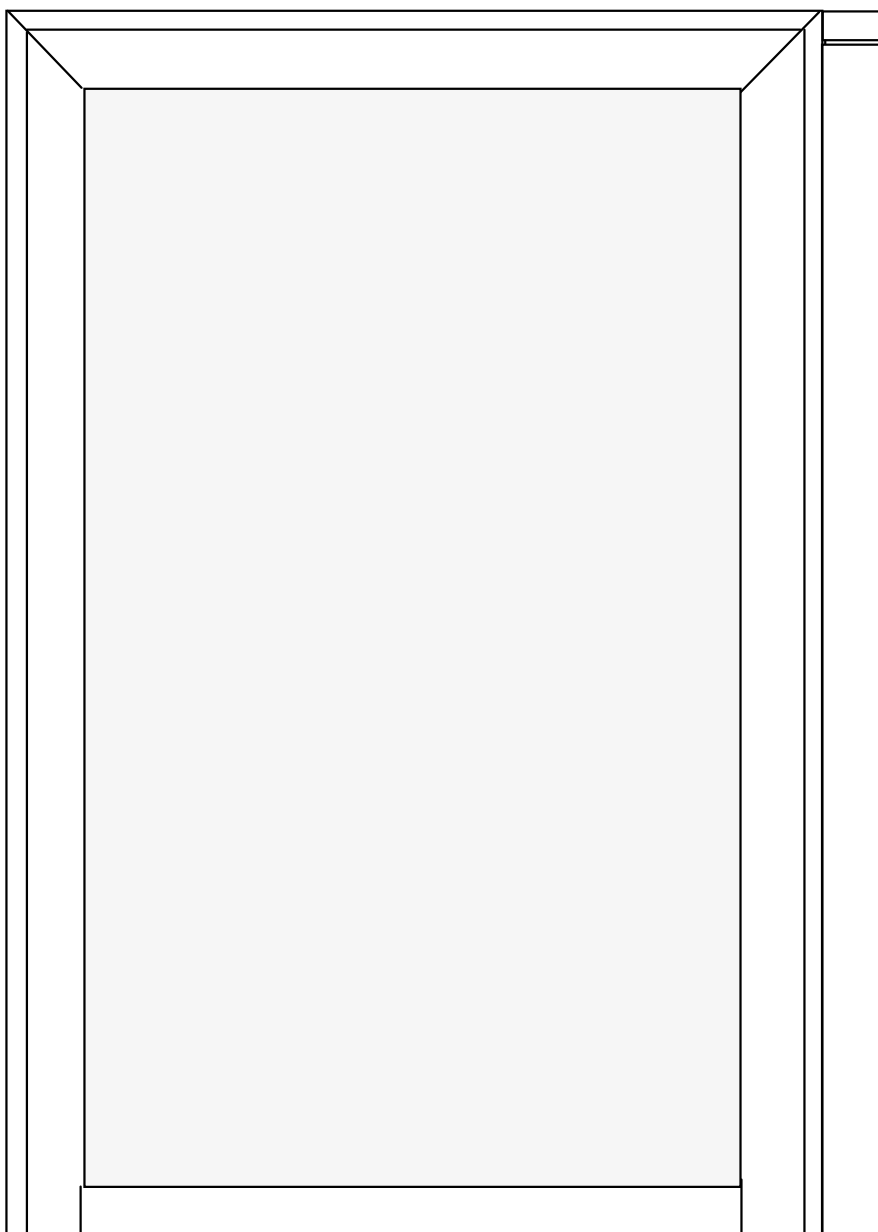
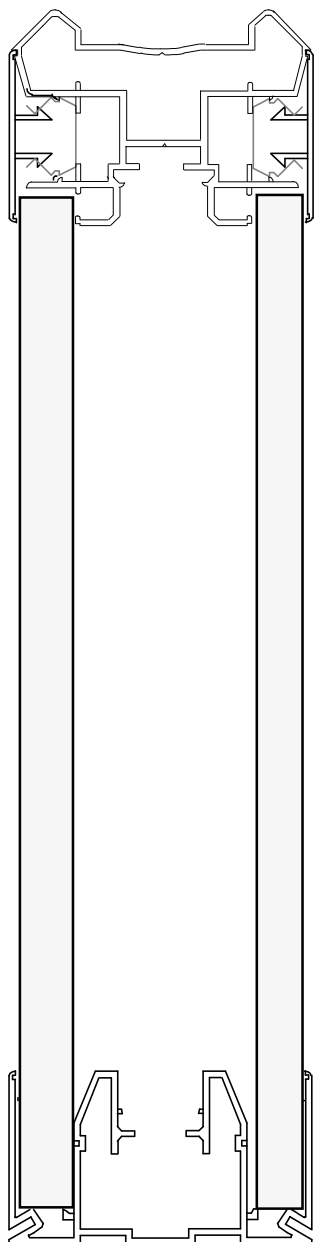
CLOISONFLEX

Tel : 01 64 57 10 00

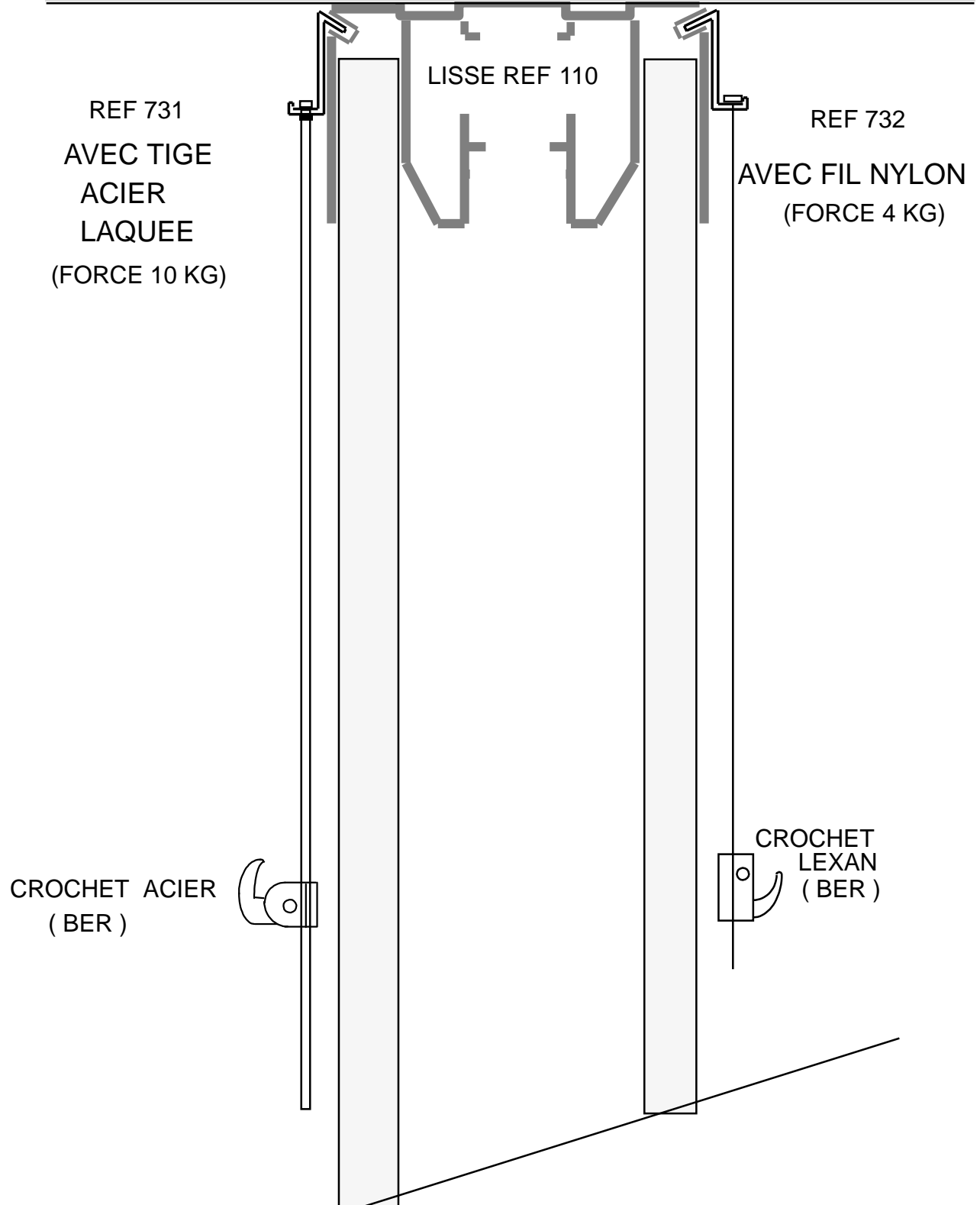
Fax : 01 64 57 82 36

11

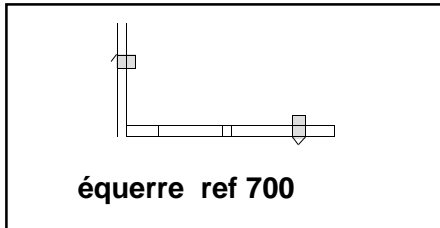
CLOISONNETTE



CROCHET POUR CIMAISE REF 730

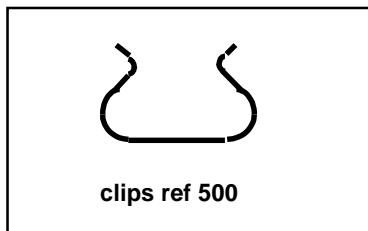
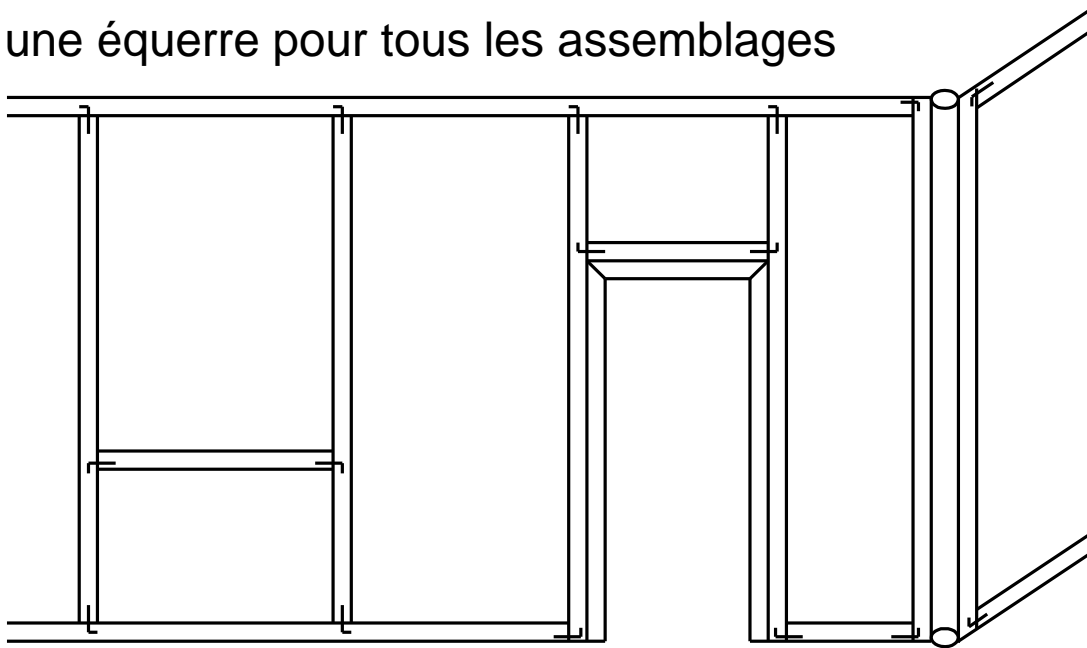


SYSTEME D'ASSEMBLAGE



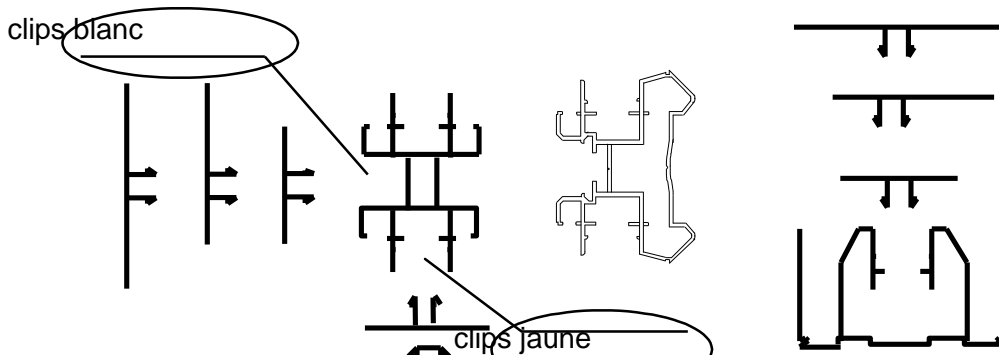
Débit = 2 équerres par poteau
2 équerres par traverse

une équerre pour tous les assemblages



Débit = 14 clips par poteau jusqu'à 2750
16 jusqu'à 3000
8 clips par traverse

Un clips pour tous les clippages profi sur profi

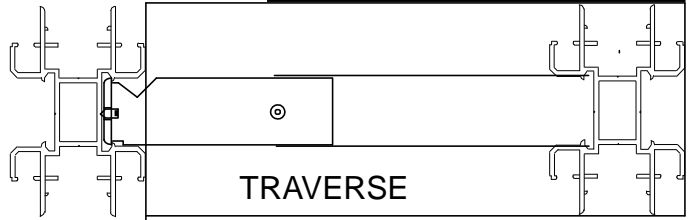


CLOISONFLEX
Tel: 01 64 57 10 00
Fax : 01 64 57 82 36

EQUERRE POLYVALENTE 700

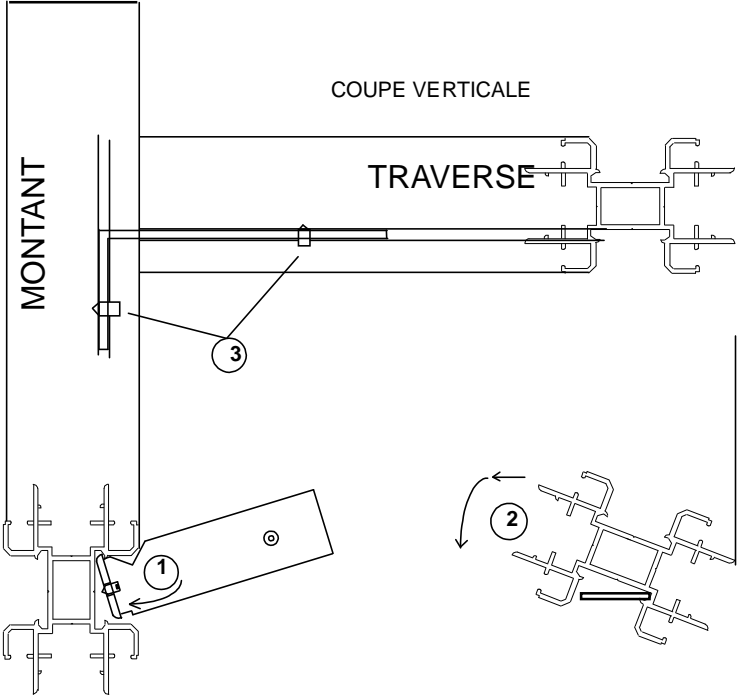
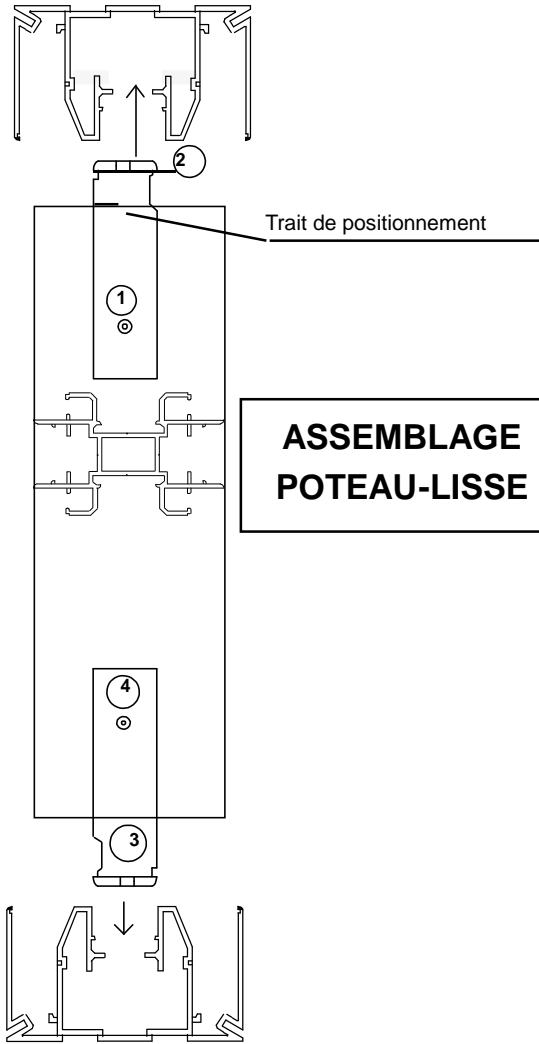
- 1 - fixer l'équerre dans le poteau
jusqu'au trait de positionnement
- 2 - Clipser l'ensemble dans
la lisse haute
- 3 - Mettre une autre équerre
dans le bas du poteau
et la clipser dans la lisse basse 4 -
Serrer la vis pointeau

**ASSEMBLAGE
POTEAU-TRAVERSE**



COUPE HORIZONTALE

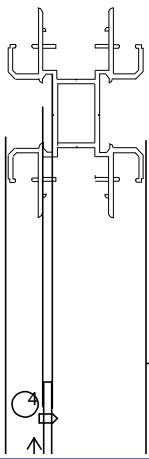
**ASSEMBLAGE
POTEAU-LISSE**



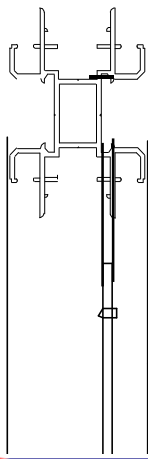
COUPE VERTICALE

**ASSEMBLAGE
LISSE-POTEAU**

- 1 - Glisser le poteau sur l'équerre
- 2 - Glisser l'équerre dans la lisse
- 3 - Serrer la vis dans la lisse
- 4 - Serrer la vis sur le poteau



PIED D'HUISSERIE

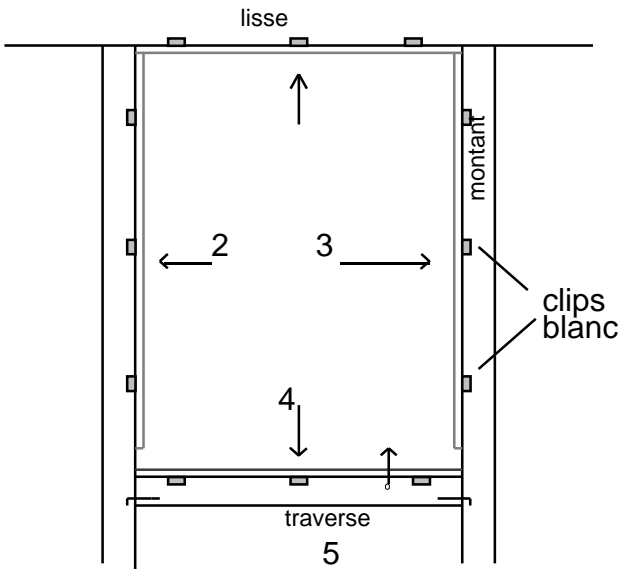


PIED D'ANGLE

CLOISONFLEX
 Tel : 01 64 57 10 00
 Fax : 01 64 57 82 36

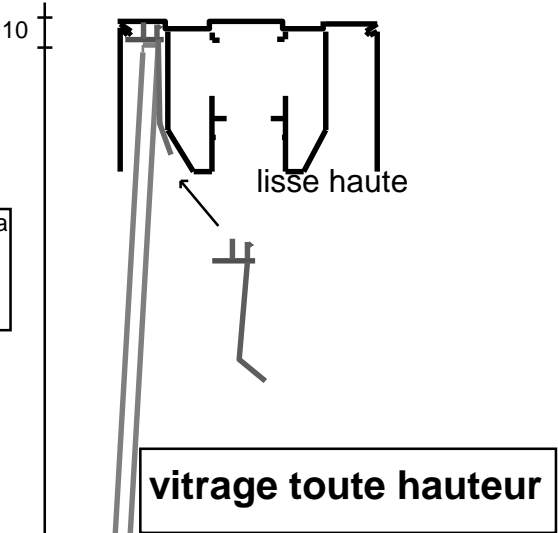
**GLACES DE 6mm
 OU 8mm**

POSE DES VITRAGES

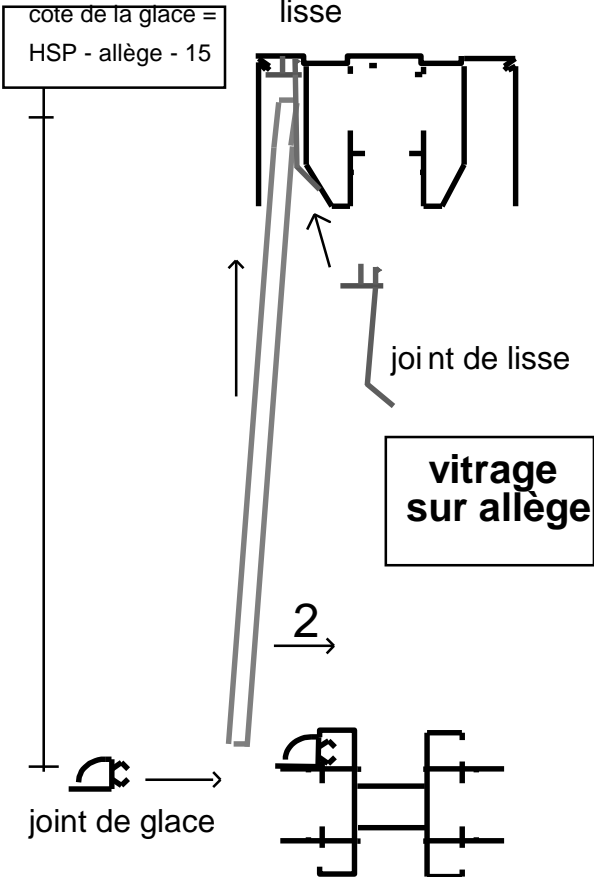


pose des parcloles de vitrage

cote de la
 glace =
 HSP - 55

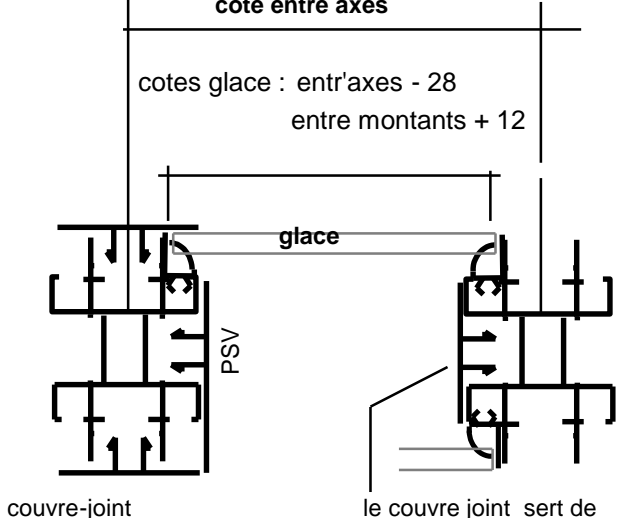


cote de la glace =
 HSP - allège - 15

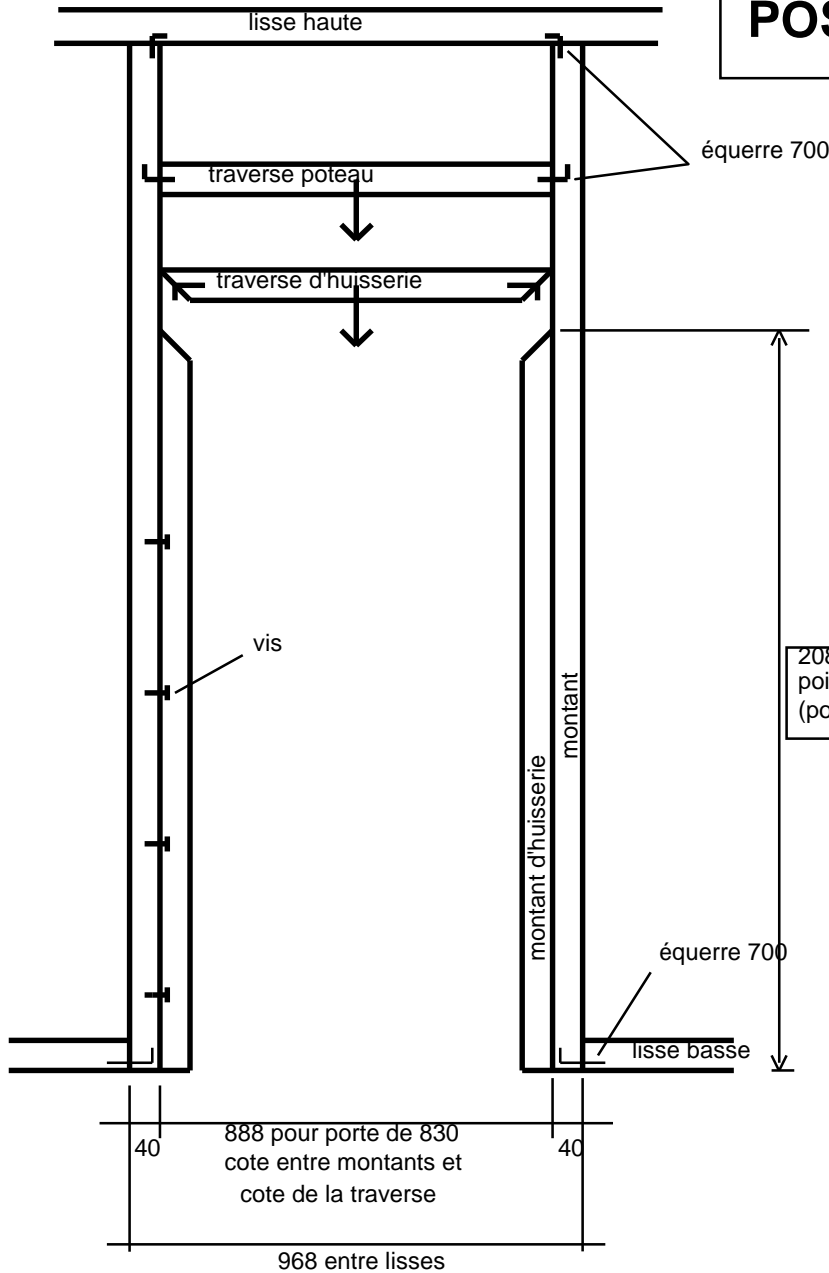


largeur des glaces
 cote entre axes

cotes glace : entr'axes - 28
 entre montants + 12



POSE DES HUISSERIES



Laisser entre les lisses basses un espace de la même cote que la traverse + 80 mm
 (pour une porte de 830 = 888 + 80 =968)

Poser les deux montants contre les lisses jusqu'au sol.
 poser les deux montants d'huissérie (2080 au point le plus haut du sol vis de 4x30 dans le montant).

Poser la traverse d'huissérie avec ses deux équerres.

2080 au point le plus haut du sol (pour porte de 2040)

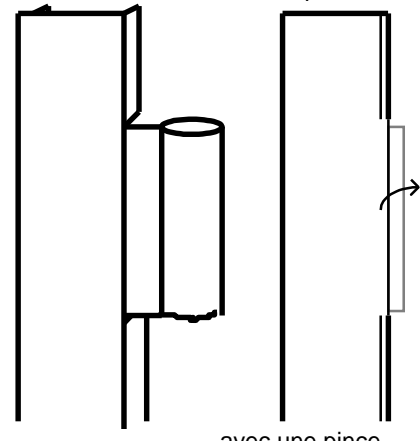
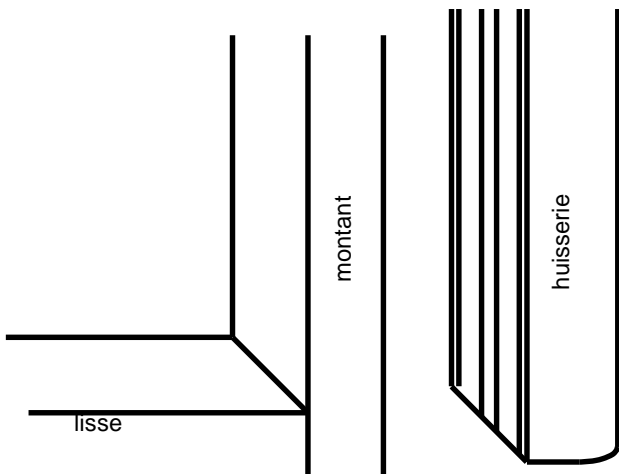
Poser la traverse poteau avec deux équerres.

Positionner la porte, engager les paumelles mâles et les fixer sur l'huissérie.

Poser la gâche, la parclose haute, les parcloses coté gâche, puis la parclose coté paumelles en grugeant les parties qui tombent sur les paumelles.

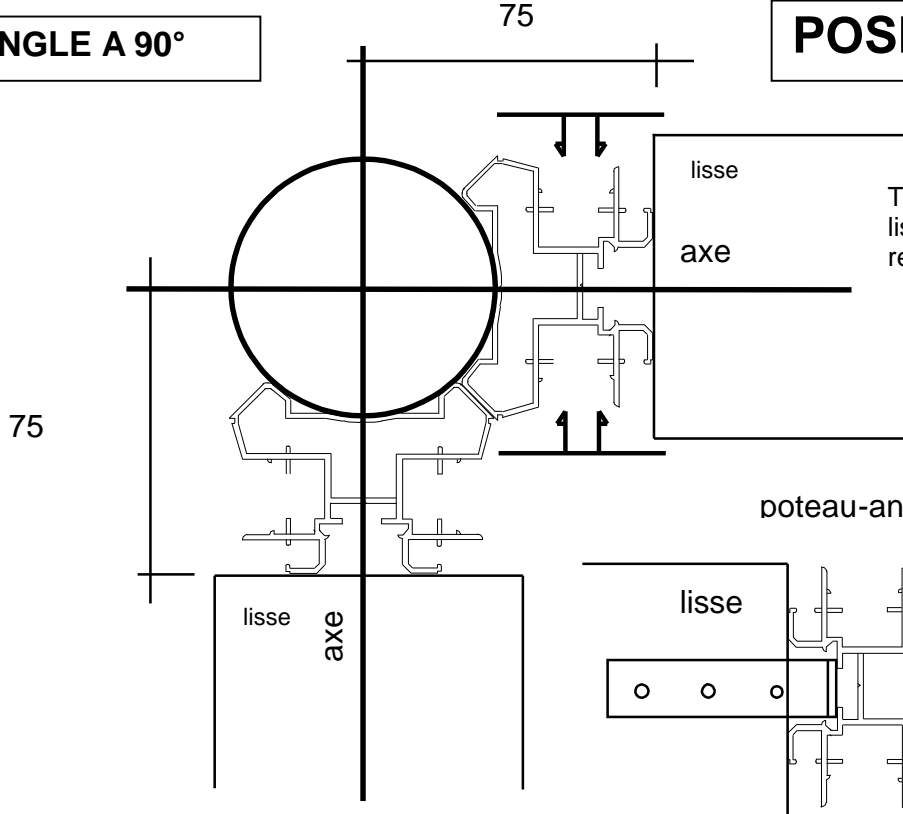
Pour finir poser les joints.

gruger la parclose au niveau des paumelles deux coups de scie à métaux puis



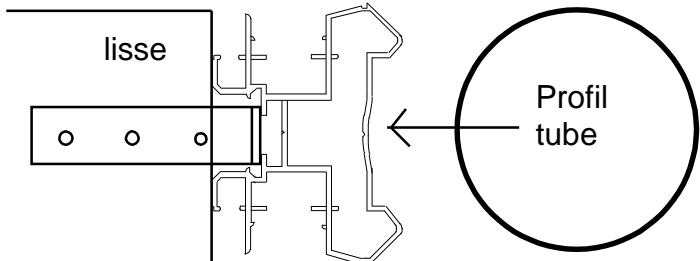
ANGLE A 90°

POSE DES ANGLES



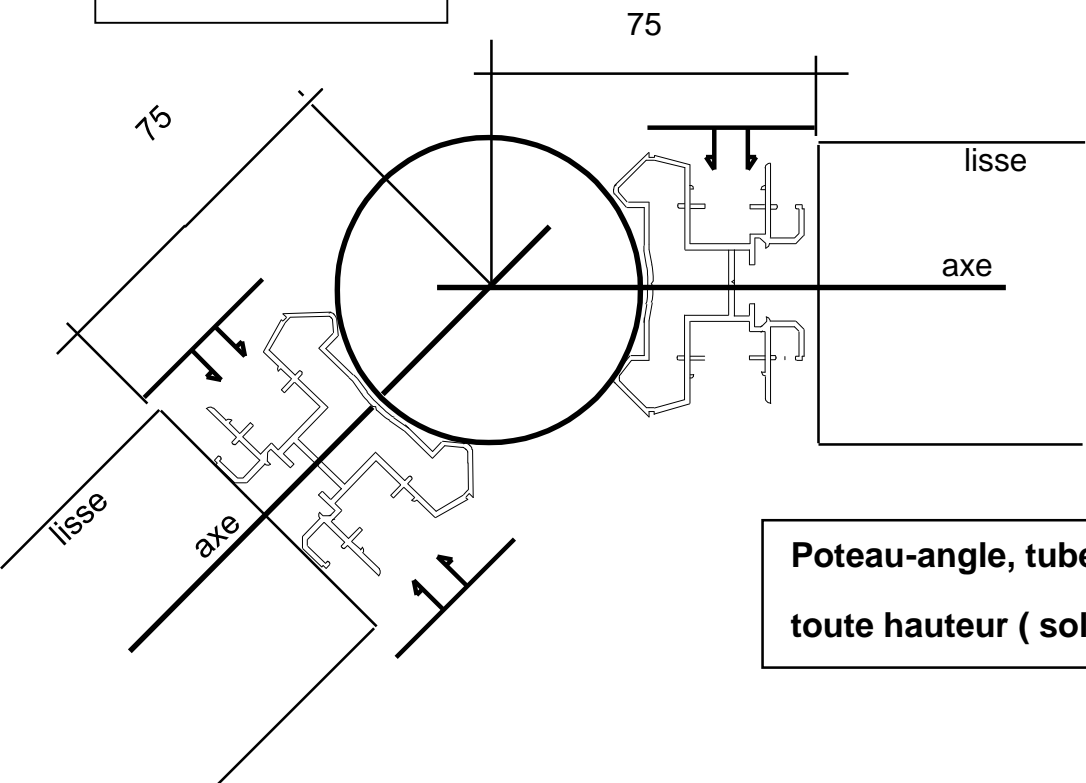
Tracer les axes, positionner les lisses à 75 mm du point de rencontre des axes.

poteau-angle



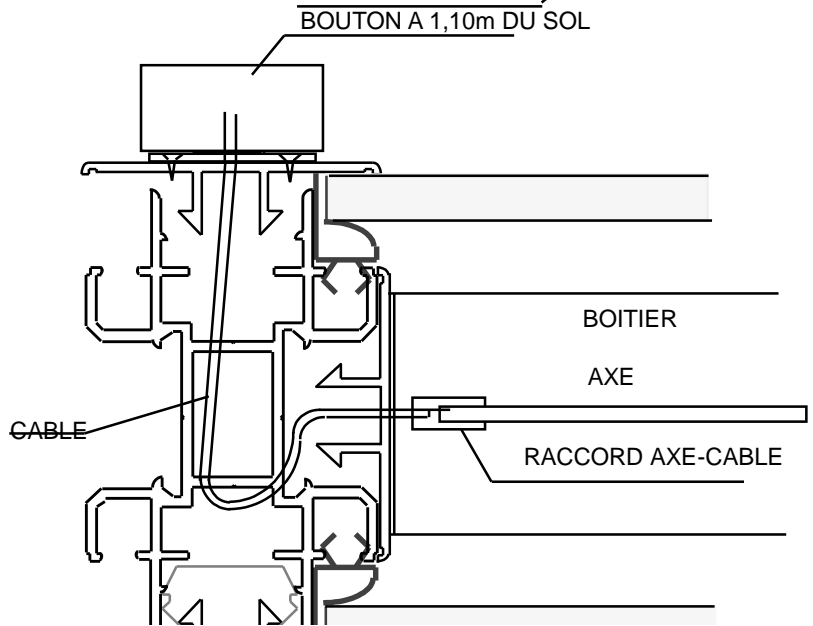
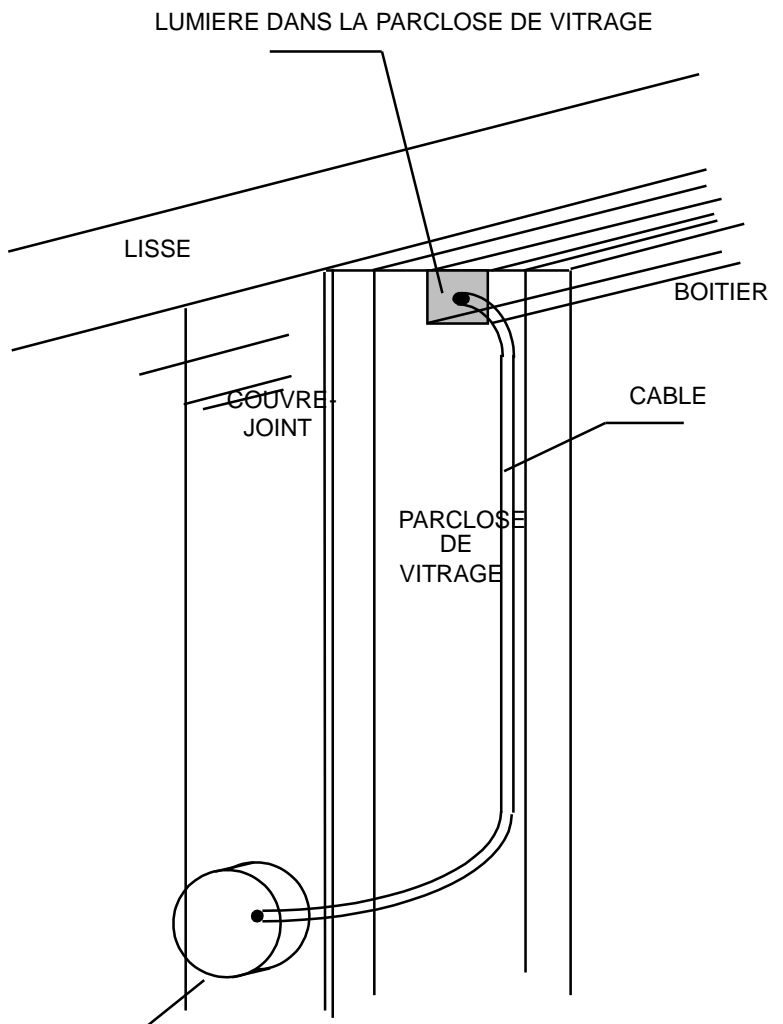
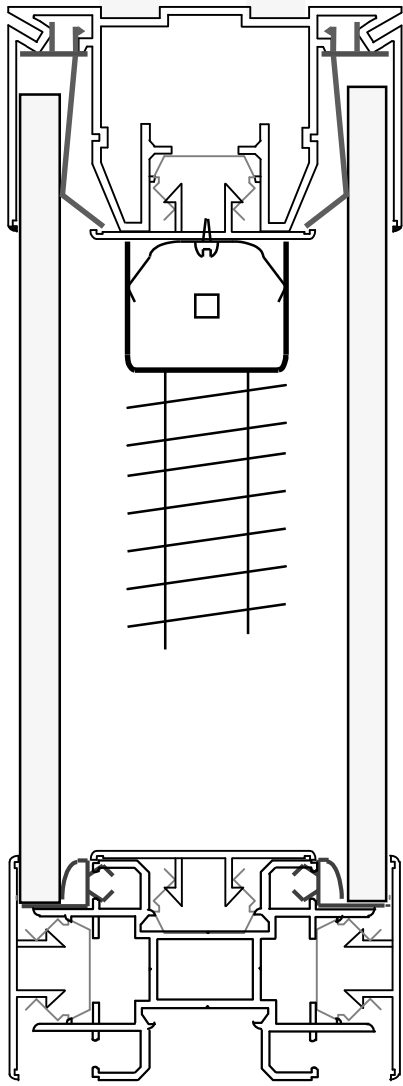
- Fixer les poteau-angles au raz des lisses, du sol au plafond avec une équerre
- positionner le tube et visser l'ensemble par le poteau

ANGLE VARIABLE



Poteau-angle, tube et couvre-joint toute hauteur (sol-plafond)

POSE D'UN STORE ENTRE DEUX VITRAGES

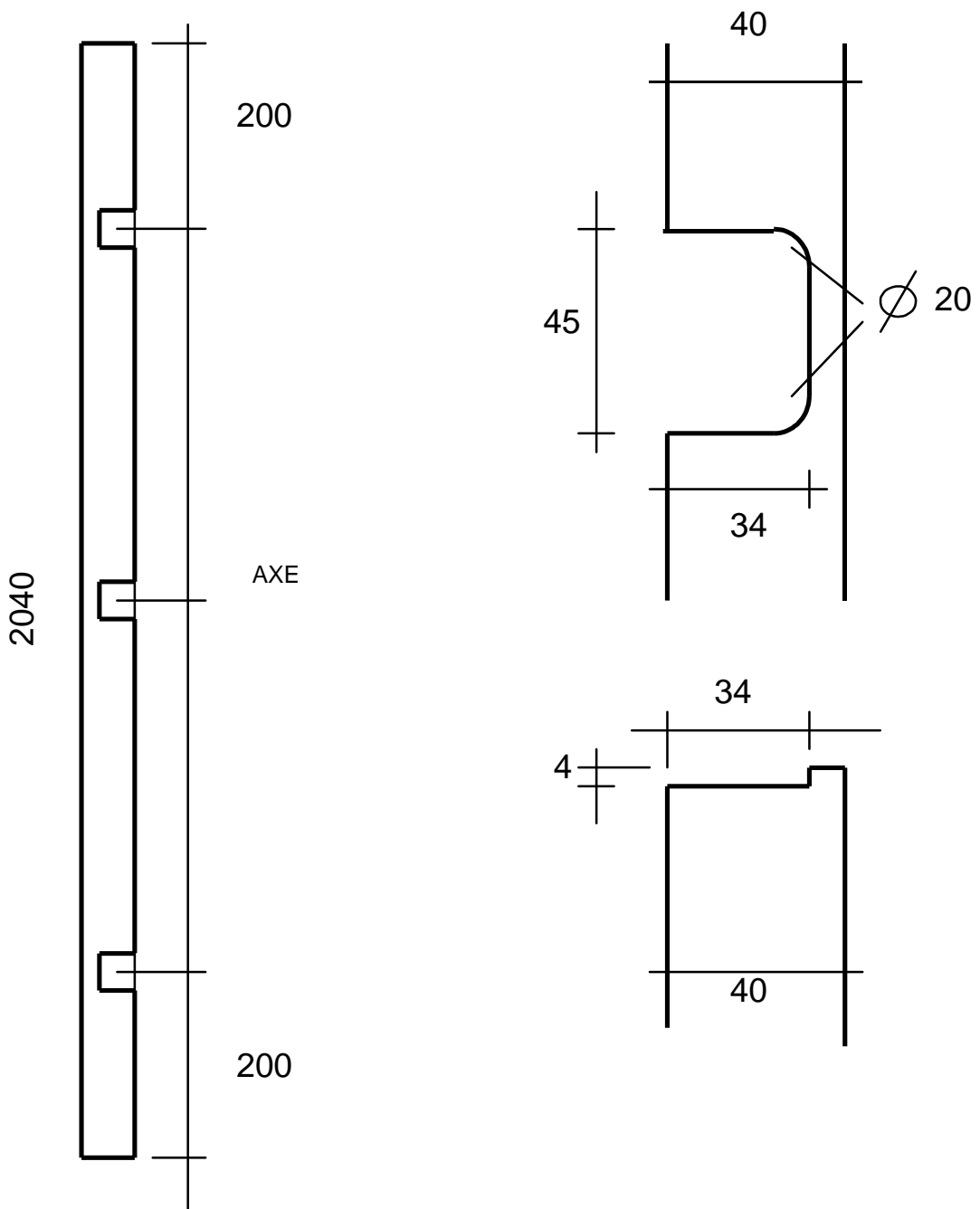


CLOISONFLEX
Tel : 01 64 57 10 00
Fax : 01 64 57 82 36

ENTAILLAGE DES PAUMELLES



DÉGRAISSAGE COTÉ SERRURE





SOMMAIRE

1. NOMENCLATURE PROFILS
2. NOMENCLATURE PROFILS
3. ANGLE ET HUISSERIE
4. CLOISON VITREE SIMPLE OU DOUBLE
5. CLOISON PLEINE OU VITREE COUPE VERTICALE
6. SYSTEME PLINTHE ELECTRIQUE
7. SYSTEME DE GOULOTTE VERTICALE
8. SYSTEME DE DOUBLAGE
9. PORTE COULISSANTE
10. COUPE VERTICALE PORTE COULISSANTE
11. CLOISONNETTES
12. SYSTEME DE CIMAISE
13. SYSTEME D'ASSEMBLAGE
14. POSE DES EQUERRES CLIC-CLAC
15. POSE DES VITRAGES
16. POSE DES HUISSERIES