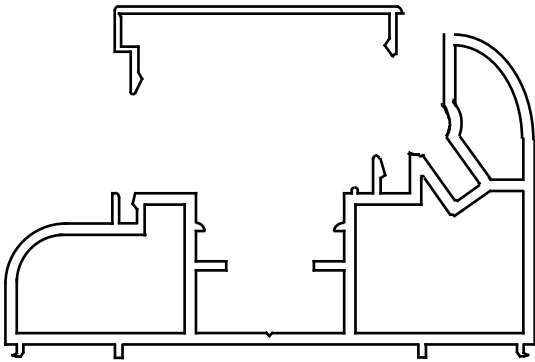
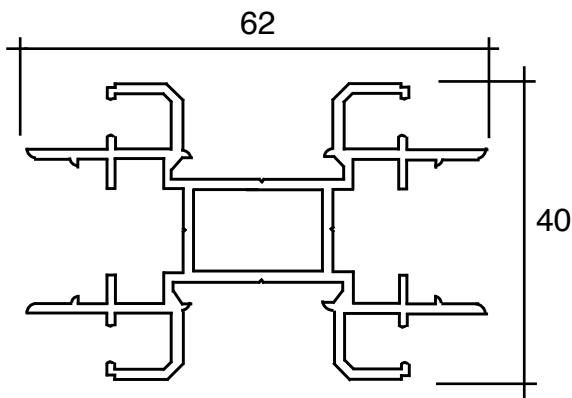


CLOISONFLEX
Tel : 01 64 57 10 00
Fax : 01 64 57 82 36

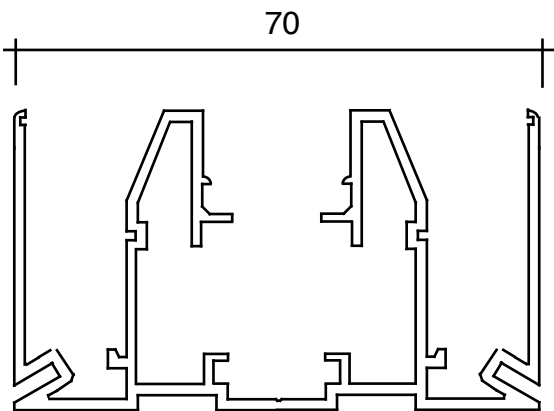
PARCLOUSE REF 150



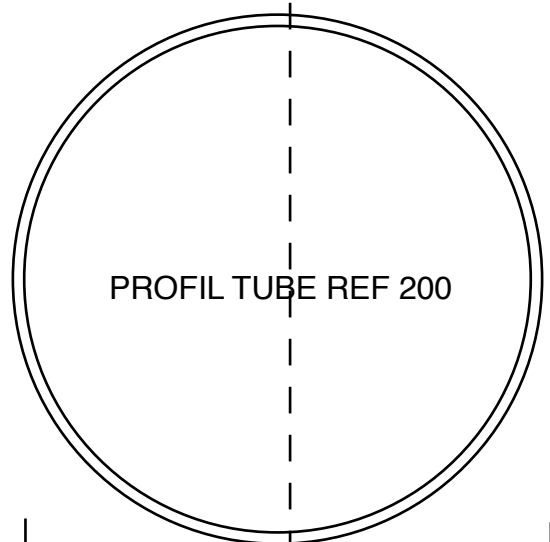
HUISSERIE REF 140



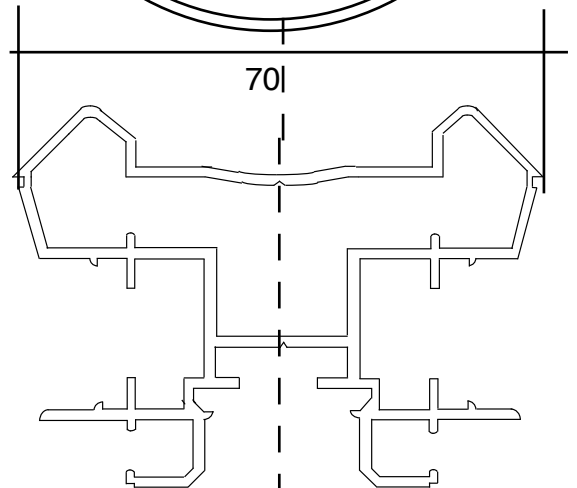
POTEAU REF 100



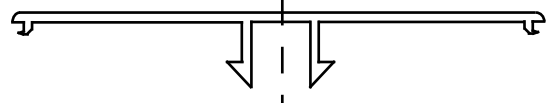
LISSE REF 110



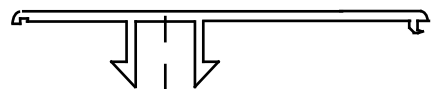
PROFIL TUBE REF 200



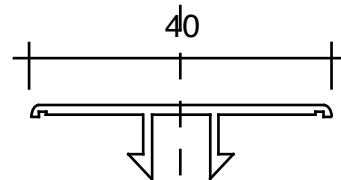
POTEAU-ANGLE REF 165



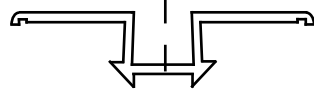
PROFIL DE FINITION REF 180



PROFIL SIMPLE VITRAGE REF 130



COUVRE-JOINT REF 120



COUVRE-JOINT CREUX REF 170