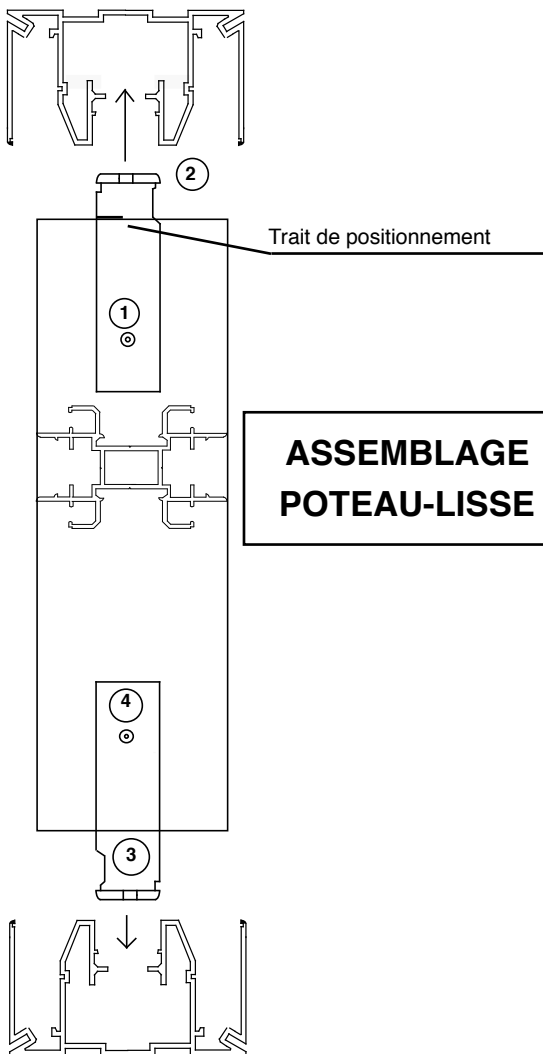


- 1 - fixer l'équerre dans le poteau jusqu'au trait de positionnement
- 2 - Clipser l'ensemble dans la lisse haute
- 3 - Mettre une autre équerre dans le bas du poteau et la clipser dans la lisse basse
- 4 - Serrer la vis pointeau

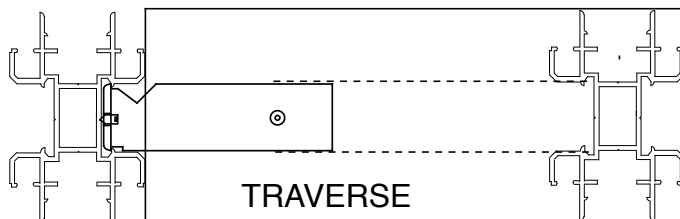
CLOISONFLEX
Tel : 01 64 57 10 00
Fax : 01 64 57 82 36

EQUERRE POLYVALENTE 700

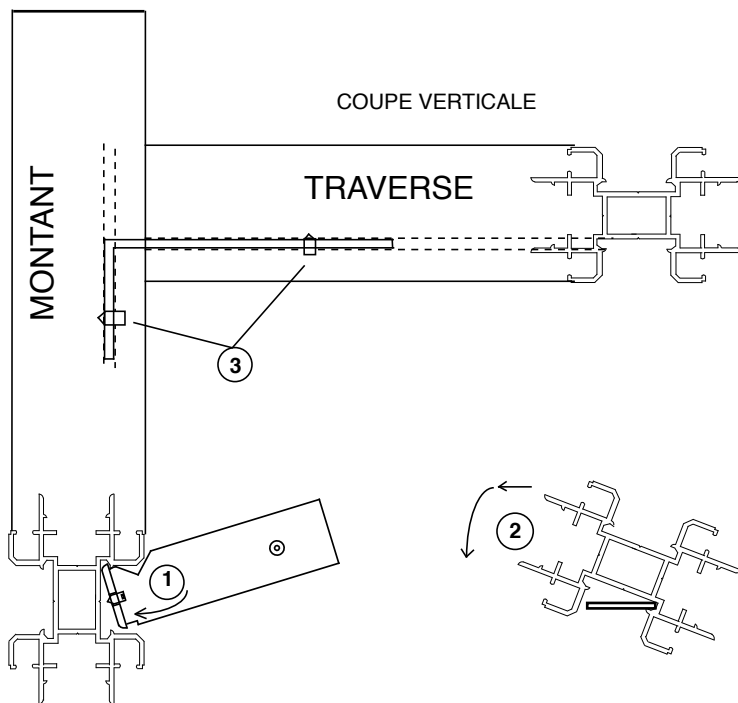
ASSEMBLAGE POTEAU-TRAVERSE



ASSEMBLAGE POTEAU-LISSE



COUPE HORIZONTALE



ASSEMBLAGE LISSE-POTEAU

- 1 - Glisser le poteau sur l'équerre
- 2 - Glisser l'équerre dans la lisse
- 3 - Serrer la vis dans la lisse
- 4 - Serrer la vis sur le poteau

