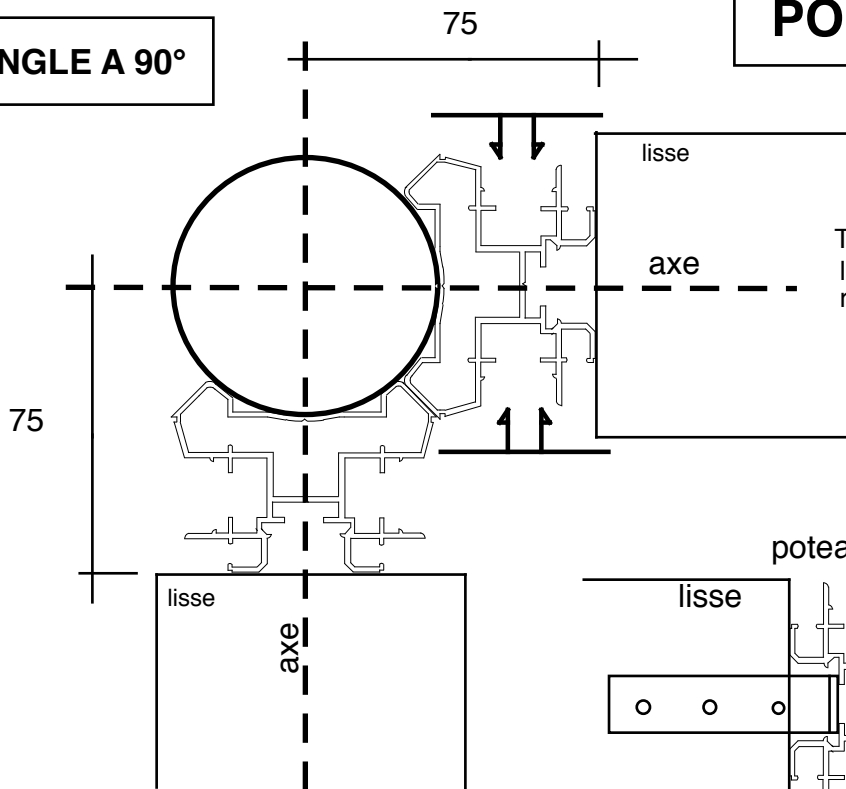


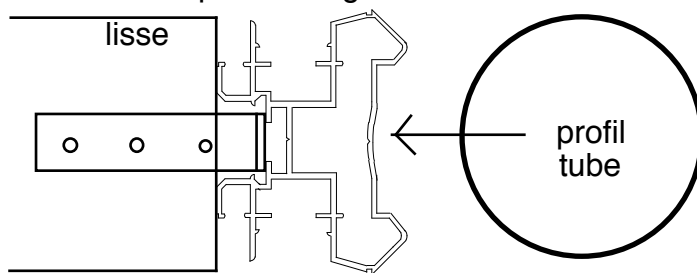
POSE DES ANGLES

ANGLE A 90°



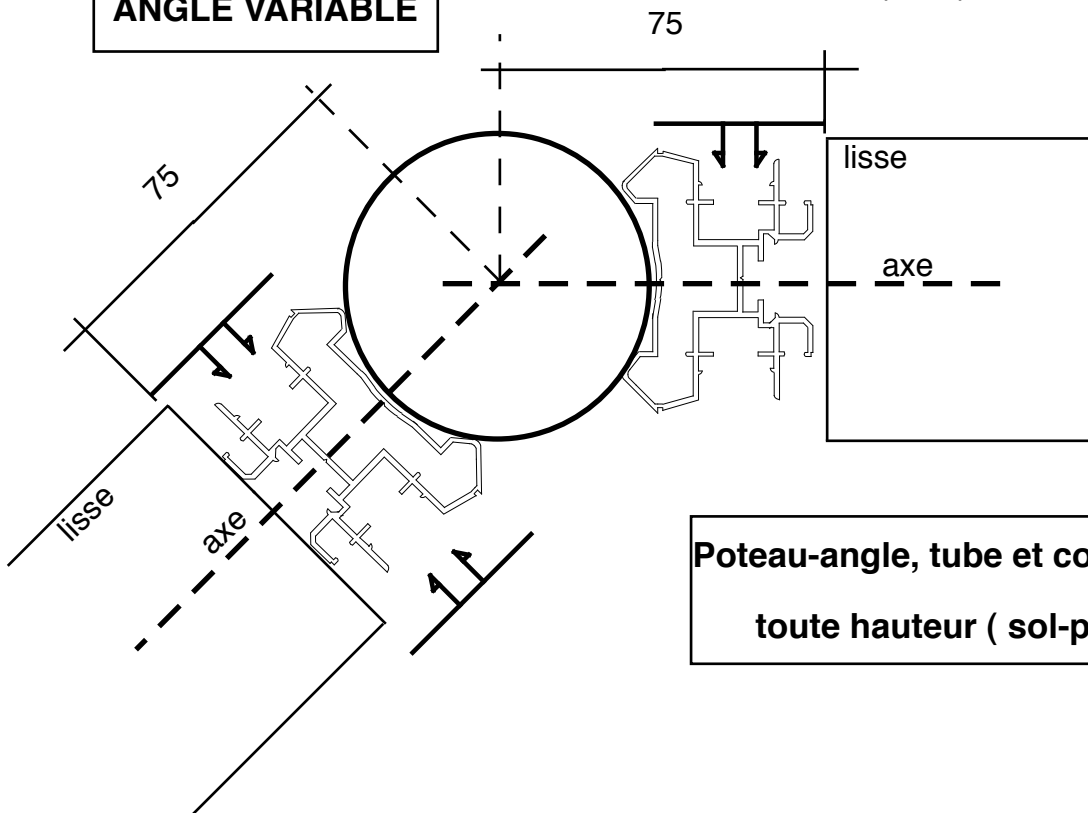
Tracer les axes, positionner les lisses à 75 mm du point de rencontre des axes.

poteau-angle



- Fixer les poteau-angles au raz des lisses, du sol au plafond avec une équerre
- positionner le tube et visser l'ensemble par le poteau.

ANGLE VARIABLE



Poteau-angle, tube et couvre-joint
toute hauteur (sol-plafond)